



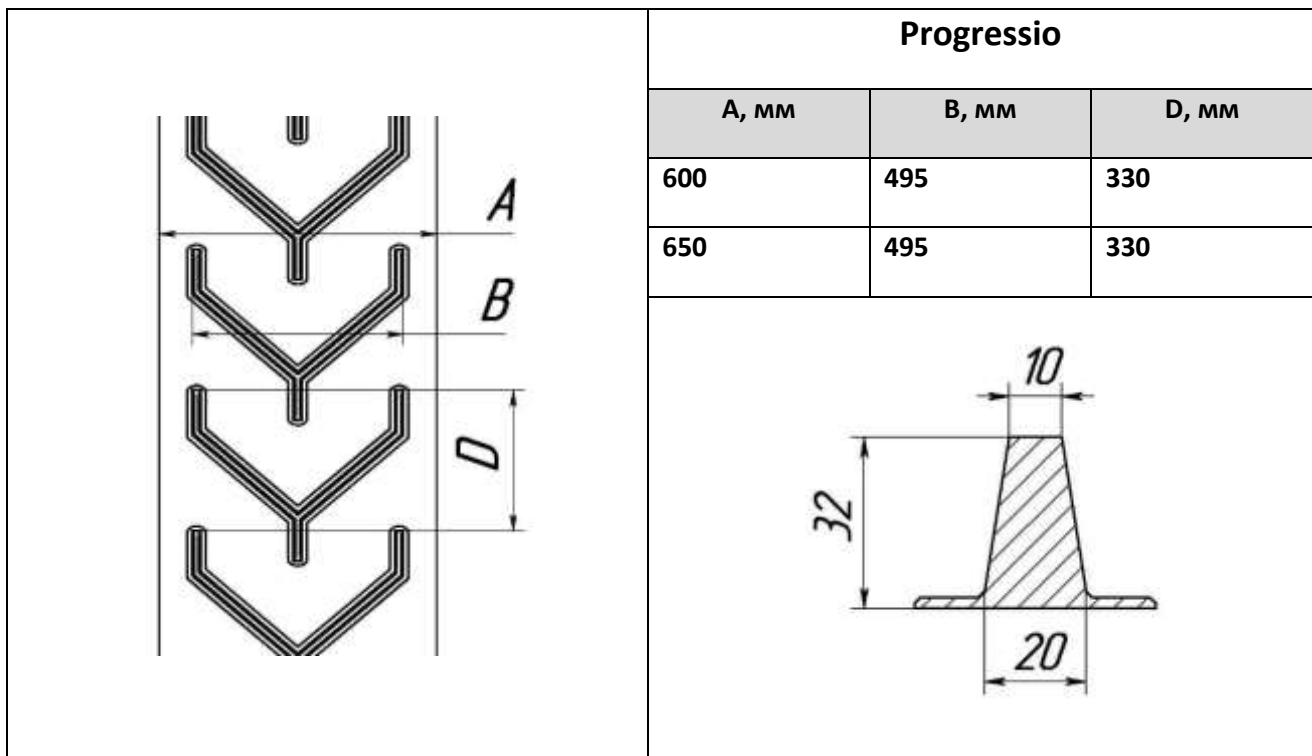
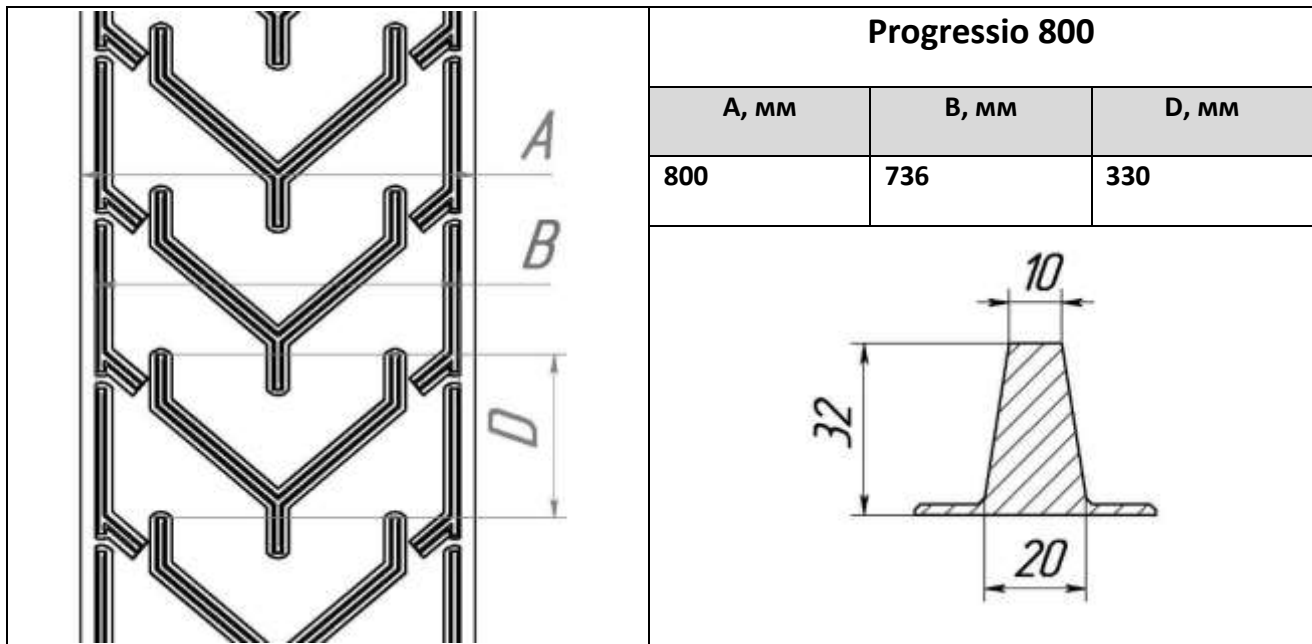
# TARGET

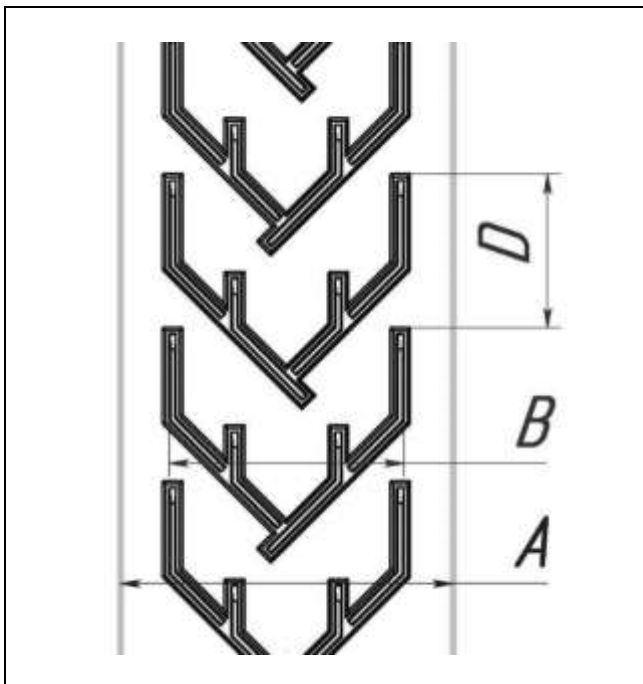
Торгово-ремонтное  
предприятие

ООО «ТРП»ТАРГЕТ»  
Украина, 61045 Харьков  
ул. Отакара Яроша, 18-Г  
тел. +38 (057) 714 15 31  
факс +38 (057) 714 15 21  
моб. +38 (067) 570 19 07  
моб. +38 (050) 400 85 12

[office@konvejer.com](mailto:office@konvejer.com)  
<https://konvejer.com>

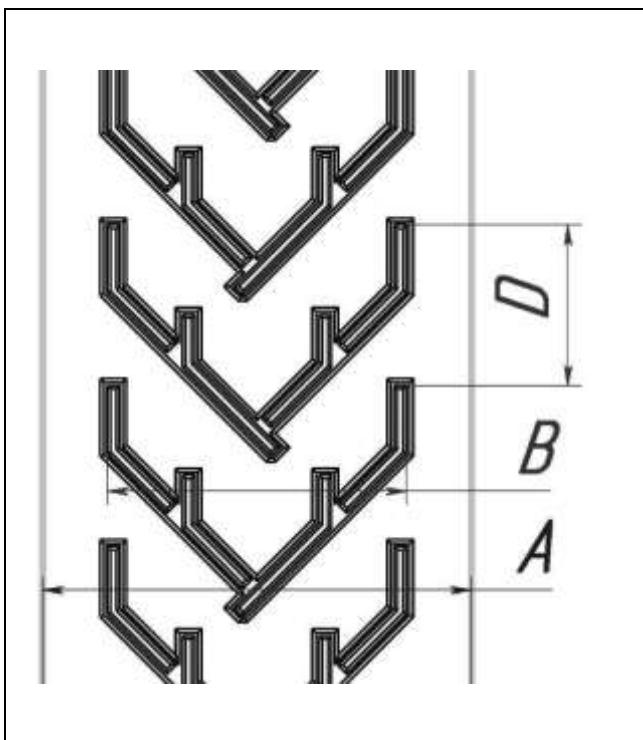
## ШЕВРОННЫЕ ЛЕНТЫ ОТ ООО «ТРП»ТАРГЕТ»





Alium 16		
A, мм	B, мм	D, мм
500	460	300
600	460	300
650	460	300

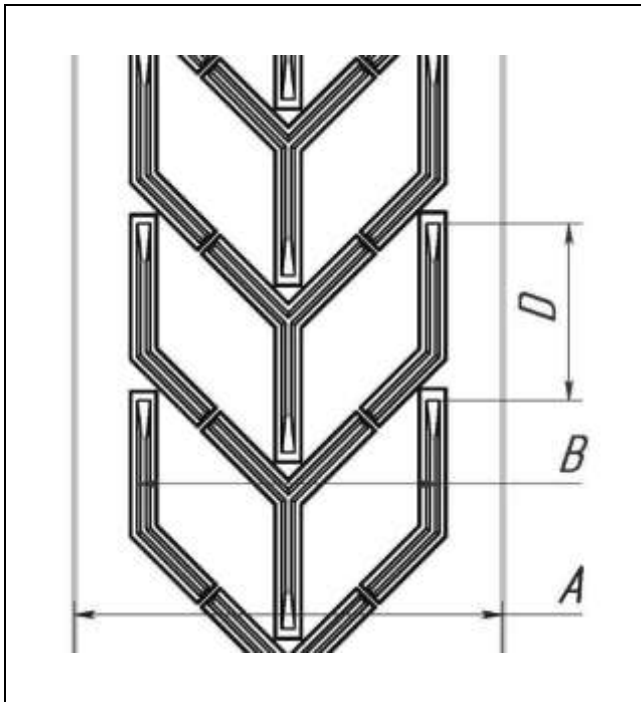
Cross-section diagram of the Alium 16 roller. The diagram shows a trapezoidal shape with a top width of 9 mm, a bottom width of 15 mm, and a height of 16 mm. The interior of the trapezoid is shaded with diagonal lines.



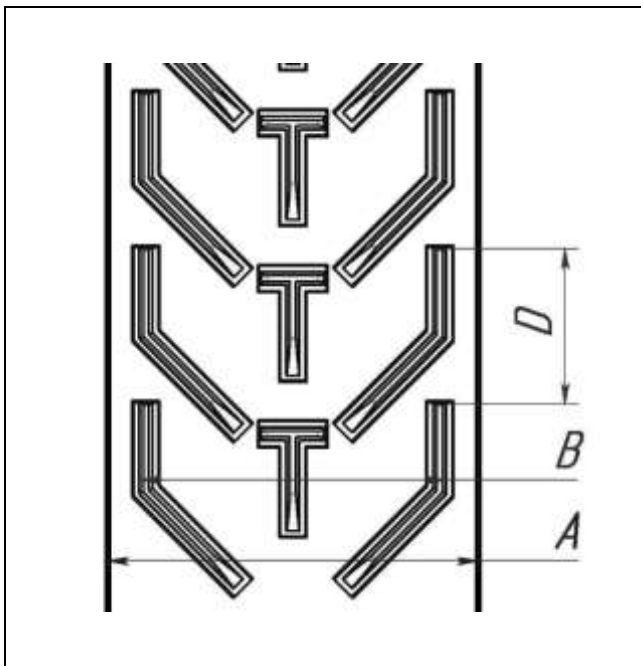
Alium 25		
A, мм	B, мм	D, мм
600	560	300
650	560	300
800	560	300

Cross-section diagram of the Alium 25 roller. The diagram shows a trapezoidal shape with a top width of 11 mm, a bottom width of 24 mm, and a height of 25 mm. The interior of the trapezoid is shaded with diagonal lines.



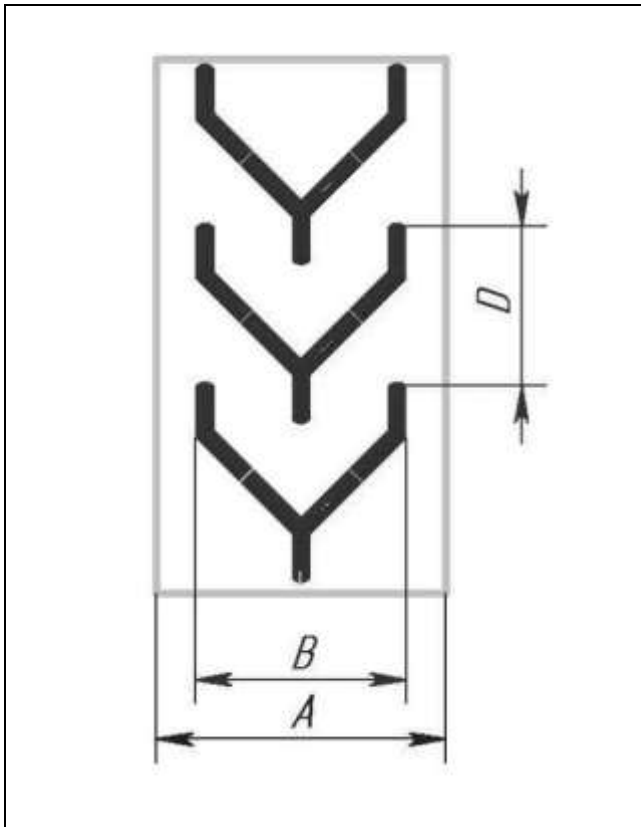


Molendum		
A, мм	B, мм	D, мм
600	560	330
650	560	330
800	560	330

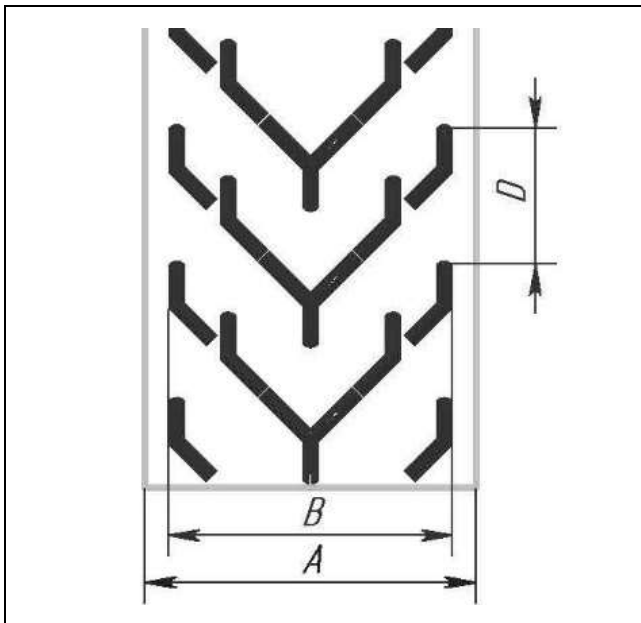


Via		
A, мм	B, мм	D, мм
650	570	290



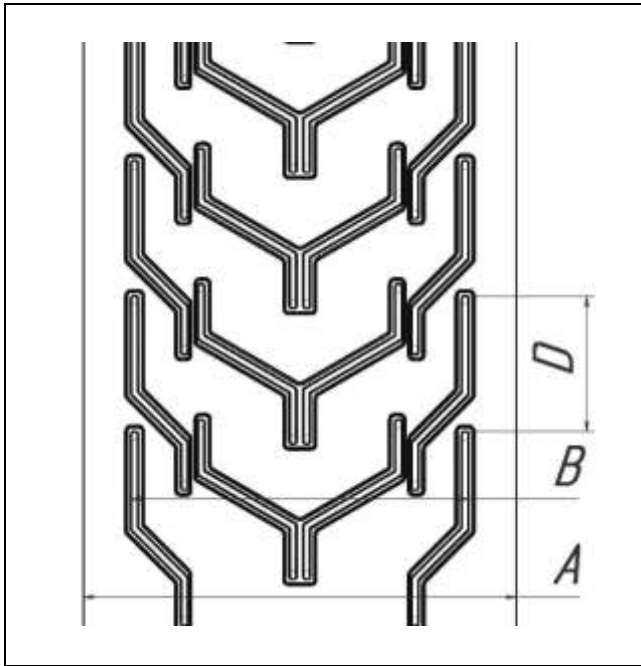


Rebus		
A, мм	B, мм	D, мм
500	440	330
600	440	330
650	440	330

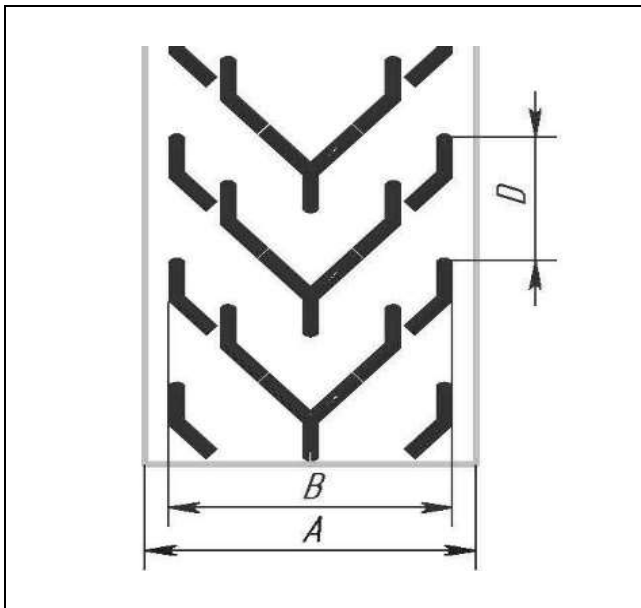


Rebus 800		
A, мм	B, мм	D, мм
800	670	330



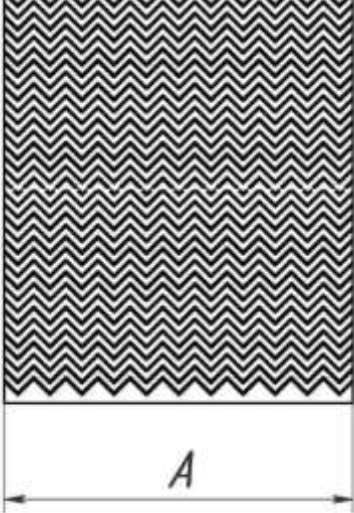


Agro		
A, мм	B, мм	D, мм
800	620	250



Fortis 800		
A, мм	B, мм	D, мм
800	670	330



	<b>Grano</b>	
	<b>A, мм</b>	
	<b>100 - 750</b>	
	